

# ПЕРЕДОВАЯ ТЕХНОЛОГИЯ ОТ СПЕЦИАЛИСТА

## С ПОДСУШКОЙ ПОМЁТА ИЛИ БЕЗ

### Концепция

Клеточная батарея «Шпехт» с ленточным помётоудалением - это результат дальновидного планирования, компонентами которого являются постоянное совершенствование технологии и ориентированный на нужды клиентов поиск решений.

Разработка клеточных батарей с ленточным помётоудалением была начата в 1966 году. Первая батарея из этой серии была впервые представлена на сельскохозяйственной выставке ДЛГ в г. Дортмунде в 1967 г. А уже спустя один год, в 1968 г., были поставлены батареи длиной свыше 90 метров. Сегодня уже не представляется проблемой поставка 10 – ярусных батарей длиной свыше 150 метров.

Одновременно мы постоянно работаем над улучшением качественных показателей, с тем, чтобы, с одной стороны, соответствовать постоянно растущим запросам наших клиентов, а с другой - законодательным требованиям в современном птицеводстве.

Уже свыше 50 лет наши клиенты во всём мире получают высококачественное клеточное оборудование «Шпехт» из Зонсбека. Это оборудование монтируется под руководством высококвалифицированных специалистов фирмы и передаётся в эксплуатацию нашим клиентам.

### Конструкция батареи

Принцип модульной конструкции, лежащий в основе главной рамы клеточной батареи – залог простого и быстрого монтажа. Дооснащение впоследствии является бесперебойным. Стабильная конструкция основной рамы с опорными стойками на расстоянии 1,20 м позволяет установку 3,4,5 и 6 – ярусных батарей без дополнительного структурного укрепления. Вставной тип перегородок добавляет конструкции стабильности и существенно ускоряет и упрощает монтаж. При 7,8, 9 или 10- ярусных конструкциях батарей мы работаем, как правило, с промежуточной рабочей площадкой, которая интегрируется в конструкцию батареи и изготовлена из металлических прутков.

### Лента помётоудаления

Наши клеточные батареи оснащаются лентой помётоудаления исключительно из полипропилена, которая наилучшим образом показала себя в практике. Приводные ролики со специальными подшипниками обеспечивают бесшумную не требующую ремонта, работу системы помётоудаления. Приводные и поворотные ролики всегда производятся в соответствии с общей длиной. Таким образом обеспечивается длительность хранения помёта на ленте до 12 дней.

Скребки для ленты помётоудаления из высококачественной нержавеющей стали имеют почти неограниченный срок службы и упрощают очистку. В сокращении трудозатрат за счет увеличения промежутков между обслуживанием и уходом за клеточным оборудованием кроется дополнительное экономическое преимущество.

### Система поения «Любинг»

Линии поения оснащаются каплеулавливающим желобом. Линии поения доступны с двух сторон батареи, так что достаточно и одного nipple из нержавеющей стали на клетку, но птица в одной клетке имеет доступ всегда к двум nipple'ам.

### Дверки клетки

При конструктивных разработках дверок клетки самыми главными для нас были две функции:

- **обслуживание**  
Раздвижная дверка состоит из горизонтальных прутков и легка в обслуживании. При закрывании нижний бюгель щелчком сигнализирует о том, что дверка полностью закрылась. Выемка и заселение птицы облегчается тем, что дверка может полностью открываться.
- **кормление**  
Здесь обеспечивается одновременное кормление всех несушек. Повреждение оперения минимально. При поперечном расположении прутков клетки птица не может разбрасывать ценный корм и его потеря минимальна.

### Клетка

Конструкция нашей клетки явилась результатом прикладных исследований о поведении птиц в клетках в комбинации с изучением практического опыта. Оказалось, что не только обеспечение норматива площади клетки на несушку влияет на яйценоскость, но прежде всего, соотношение фронта кормления к глубине клетки.

# ЛУЧШАЯ КЛЕТКА ДЛЯ ЛУЧШЕЙ ПРОДУКТИВНОСТИ

Поэтому мы поставляем клетку следующих размеров:

60 см ширина, 45 см глубина, альтернативно 50 см глубина. Площадь клетки соответственно: 2700 см<sup>2</sup> или 3000 см<sup>2</sup>.

Так в значительной степени предотвращается реакция побега и стресс и достигается лучшая яйценоскость.

Преимуществом проволочных перегородок является лучшая освещённость и вентиляция, а также визуальный контроль за птицей.

### Полик клетки

Разработанный фирмой «Шпехт» полик объединяет идеальным образом эластичность и прочность. Без птицы полик выглядит слегка выгнутым, а при посадке птицы под их весом выравнивается. Таким образом предотвращается образование «гнездового прогиба», а яйца скатываются беспрепятственно на ленту яйцесбора.

### Кормление

- кормораздаточный бункер с запатентованным дозатором

Расход кормов является самым значительным затратным фактором в структуре себестоимости при производстве яиц. Оптимизация затрат

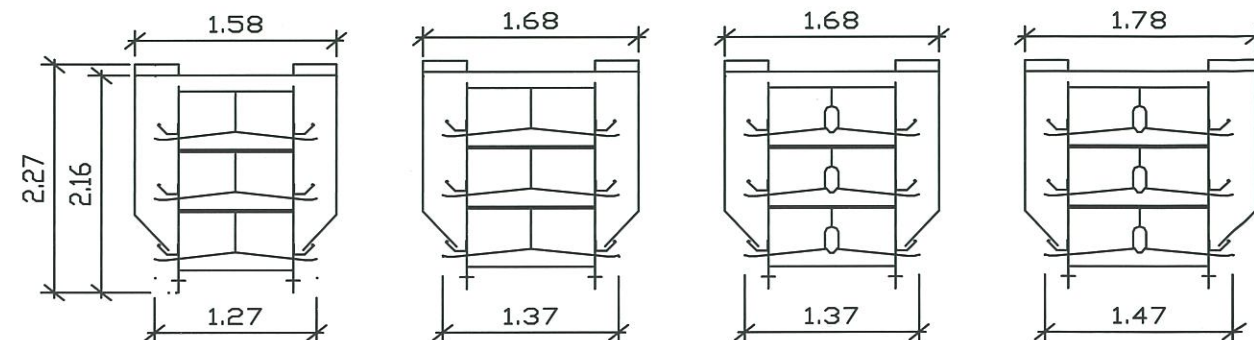
корма удалась на батареях «Шпехт» благодаря разработке мобильной системы кормораздачи в комбинации с запатентованным дозатором:

- возможна раздача минимальных порций корма при каждом кормлении
- закрытый мобильный кормораздаточный бункер с окошком предотвращает потери корма и образование пыли
- новаторский принцип загрузки кормораздаточного бункера препятствует «зависанию» корма и разделению его на фракции
- беспрецедентное, а потому и запатентованное дозирующее устройство обеспечивает раздачу корма в соответствии с фактическими потребностями и с сохранением всех питательных веществ



### Технические характеристики

|                                       |  |                        |        |                               |         |                               |  |
|---------------------------------------|--|------------------------|--------|-------------------------------|---------|-------------------------------|--|
| <b>Общая длина:</b>                   |  | длина батареи + 1,40 м |        | Длина секции                  |         | 2,40 м                        |  |
| ▪ без дополнений                      |  | длина батареи + 2,00 м |        | 3 – яр.                       | 4 – яр. | 5 – яр.                       | Размер клетки<br>ш x г x в ( мин )<br>60 x 45 x 40<br>60 x 50 x 40 |
| ▪ свободный                           |  | длина батареи + 2,70 м |        | ▪ без дополнений              | 2,05 м  | 2,65 м                        |  |
| ▪ с яйцесбором ( лифт )               |  |                        |        | ▪ с кормораздаточным бункером | 2,16 м  | 2,77 м                        |  |
| <b>Общая ширина: ( клетка 45 см )</b> |  | с сушкой помёта        |        | без сушки помёта              |         | Высота яруса                  |  |
| ▪ без дополнений                      |  | 1,37 м                 | 1,27 м | 120 см                        |         | ▪ Расстояние между стойками   |  |
| ▪ с кормораздаточным бункером         |  | 1,68 м                 | 1,58 м | 95 / 85 без сушки помёта      |         | ▪ Ширина ленты помётоудаления |  |
| <b>Общая ширина: ( клетка 50 см )</b> |  | с сушкой помёта        |        | без сушки помёта              |         | 105 / 95 с сушкой помёта      |  |
| ▪ без дополнений                      |  | 1,47 м                 | 1,37 м | 1,68 м                        |         |                               |  |
| ▪ с кормораздаточным бункером         |  | 1,78 м                 | 1,68 м |                               |         |                               |  |



## ПО ВАШЕМУ ЖЕЛАНИЮ КЛЕТОЧНАЯ БАТАРЕЯ МОЖЕТ ПОСТАВЛЯТЬСЯ ТАКЖЕ И С ЦЕПНОЙ КОРМОРАЗДАЧЕЙ

### Система подсушки помёта

95% всех поставляемых фирмой клеточных батарей оснащаются системой подсушки помёта. Для этого осевая перегородка выполняется в виде канала подсушки помёта.

На батареях «Шпехт» применяются каналы подсушки помёта с большим сечением, что в комбинации с энергосберегающим вентиляторами является экономически обоснованным решением для получения сухого, без запаха помёта с содержанием сухой субстанции до 70%.

Свежий воздух снаружи нагревается в теплообменных трубах, смонтированных над рядами клеток, после чего сухой воздух выдувается прямо на помёт.

Одновременно благодаря системе подсушки помёта птица обеспечивается дополнительным свежим воздухом (0,55 см<sup>3</sup> на голову), что положительно сказывается на яйценоскости.

Сухой помёт и хорошо кондиционированный воздух в птичнике являются существенными плюсами в пользу батарей «Шпехт».



### Лифт системы яйцесбора

Мы используем на нашем оборудовании в основном систему лифтов. Для сбора яиц с ярусов транспортёр поперечного яйцесбора при помощи системы лифтов перемещается на соответствующий ярус. С продольных лент яйцесбора яйца щадящим образом передаются на поперечный транспортёр яйцесбора.

На поперечном транспортёре яйцесбора установлены круглые приёмные щётки, обеспечивающие щадящую передачу яиц. Таким образом предотвращается появление микротрещин даже у яиц с тонкой скорлупой.

На клеточном оборудовании «Шпехт» минимизирована возможность образования яиц с насечкой и загрязнениями.

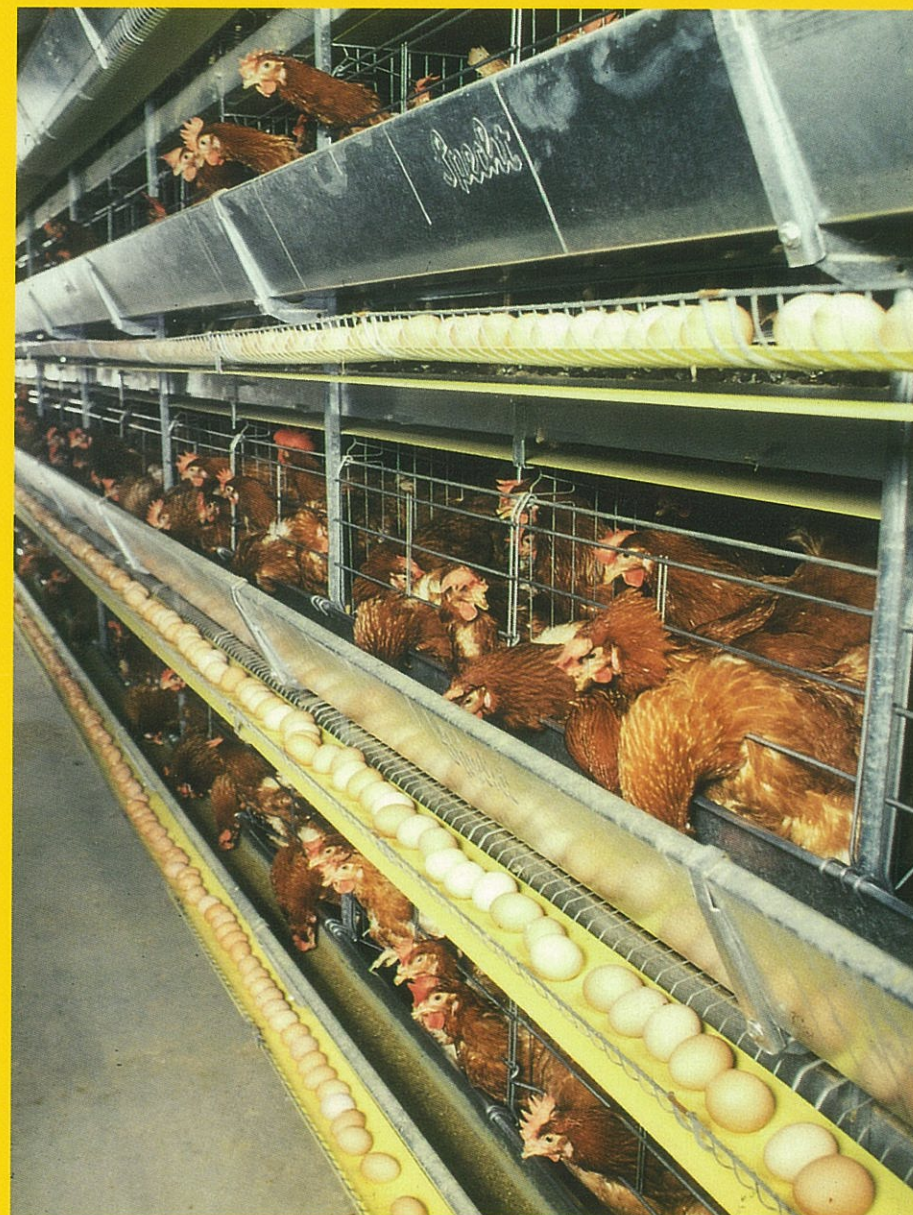
### Дополнительное оборудование

Степень автоматизации производственных процессов на клеточном оборудовании «Шпехт» зависит от Ваших индивидуальных пожеланий. Мы поставляем батареи:

- с обслуживанием вручную
- в полуавтоматическом режиме
- полностью в автоматическом режиме
- с интегрированной системой подсушки помёта
- с автоматическим продольным и поперечным сбором яиц
- с подачей корма в автоматическом режиме
- с автоматическим помётоудалением
- с автоматически регулируемой системой микроклимата



ОРИГИНАЛЬНОЕ <sup>®</sup>  
**Specht**  
ПТИЦЕВОДЧЕСКОЕ ОБОРУДОВАНИЕ



## КОНВЕЙЕРНАЯ БАТАРЕЯ



**Ten Elsen** GmbH & Co. KG

Dassendaler Weg 13  
D-47665 Sonsbeck (Germany)  
Telefon +49 (0) 28 38 912-0  
Telefax +49 (0) 28 38 27 91  
www.specht-tenelsen.de  
Ten\_Elsen@t-online.de